

PRECISION GUIDE CYLINDER

PST-NS Series

CROSS ROLLER GUIDE

특징

- Dual Cylinder 상부에 Cross Roller Guide 기구 일체형의 고정밀도 Linear Actuator
- 전후진 Stopper 기능의 후면 배치로 Stroke 조절의 용이함.
- 취부 재현성을 위한 위치결정홀 제공(3개소)
- 취부형태의 다양화(4방향 취부)
- 정밀부품의 조립에 최적
- 위치검출용 Auto Switch 장착 가능

주문형식

PST
06NS
 -
 10
 -
 M
 -
 A2
S
 -
 STB

①

②

③

④

⑤

⑥

⑦

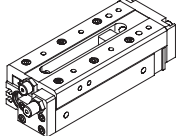
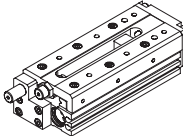
① 기본형식

②, ③ 실린더경 및 표준행정

②호칭	CYL경(mm)	③표준행정(mm)
06NS	6	5,10,20,30,40,50
08NS	8	10,20,30,40,50,75
12NS	12	10,20,30,40,50,75,100
16NS	16	10,20,30,40,50,75,100,125
20NS	20	10,20,30,40,50,75,100,125,150
25NS	25	10,20,30,40,50,75,100,125,150

④ 대칭 사양

무기호	M
기본형	대칭형

⑤ Auto Switch 종류

기호	종류	길이	적용실린더
A1	유접점 PRO-A1 (2선식)	1m	PST20NS 25NS
A1L		3m	
B1	무접점 PRO-B1 (3선식)	1m	
B1L		3m	
A2	유접점 PRO-A2 (2선식)	1m	PST06NS 08NS 12NS 16NS
A2L		3m	
B2	무접점 PRO-B2 (3선식)	1m	
B2L		3m	

⑥ Auto Switch 수량

무기호	수량
S	2개
	1개

⑦ Stroke 조절 Stopper 사양

무기호	STB	ST	SHF	SHB	SH2
전진 Stopper (Urethane 쿠션)	후진 Stopper (Urethane 쿠션)	전후진 Stopper (Urethane 쿠션)	전진 Shock Absorber	후진 Shock Absorber	전후진 Shock Absorber

